

## Bevande fredde Dispenser succhi freschi, 4 gusti

ARTICOLO N° \_\_\_\_\_

MODELLO N° \_\_\_\_\_

NOME \_\_\_\_\_

SIS # \_\_\_\_\_

AIA # \_\_\_\_\_



560029 (JUICE)

Dispenser succhi freschi da  
4 gusti o 3 gusti e 1 acqua  
(3 l di capacità ciascuno)

### Descrizione

#### Articolo N° \_\_\_\_\_

Dispenser succhi freschi a partire da concentrato. La vasca con isolamento a pressione assicura che la temperatura del succo non vari, anche in caso di erogazione continua. Il livello d'acqua nella vasca viene ripristinato automaticamente dopo ogni erogazione. Può essere usato sia con bicchiere che con brocca. È possibile impostare un dosaggio prestabilito o un dosaggio a pressione.

### Caratteristiche e benefici

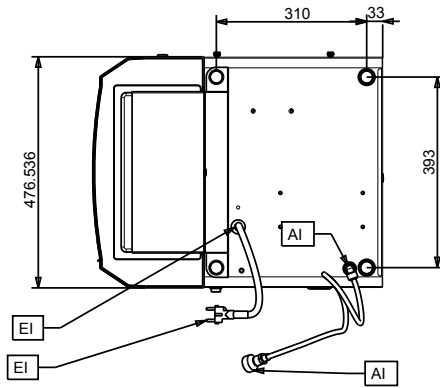
- Eroga bevande fredde prodotte a partire da succo concentrato.
- La vasca con isolamento a pressione assicura che la temperatura del succo non vari, anche in caso di erogazione continua.
- Il livello d'acqua nella vasca viene ripristinato automaticamente dopo ogni erogazione.
- Può essere usato sia con bicchiere che con brocca.
- È possibile impostare un dosaggio prestabilito o un dosaggio a pressione.

### Costruzione

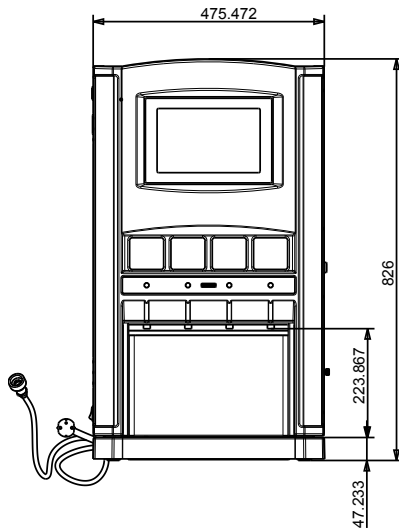
- [NOT TRANSLATED]

Approvazione: \_\_\_\_\_

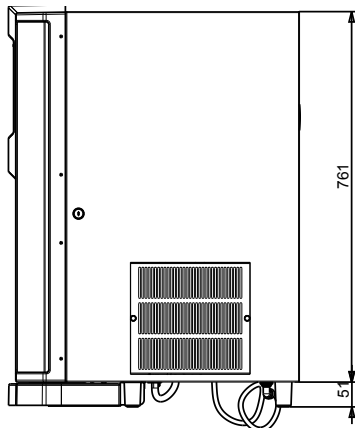
Altre



Fronte



Lato



### Elettrico

Tensione di alimentazione:

560029 (FJUICE) 220-230 V/1 ph/50/60 Hz

Potenza installata max:

0.33 kW

### Informazioni chiave

Dimensioni esterne,  
larghezza:

475 mm

Dimensioni esterne,  
profondità:

600 mm

Dimensioni esterne, altezza:

820 mm

Peso netto:

50 kg

### Sostenibilità

Tipo di refrigerante:

R134a

Peso refrigerante:

100 g